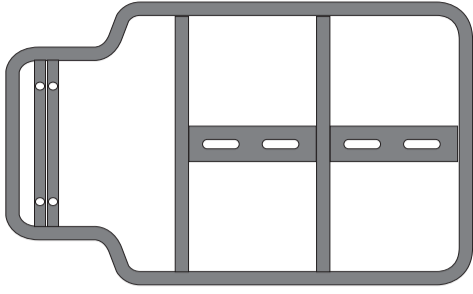


このたびはルイガノ製品をご購入いただきましてありがとうございます。
取付前に下記内容品が含まれているかご確認ください。

内容品

キャリア本体



フロントキャリア本体 1個



可変式キャリアステー 2個



L型キャリアステー 1個

※フロントキャリアの最大積載量は3kgです。

キャリア取付小物①



M6×60 ボルト 1個



M6 ワッシャ 2個



M6×55 ボルト 1個



M6 ナイロンナット 1個



M5×15 ボルト 4個



M5 ワッシャ 4個



M5 ナイロンナット 4個

キャリア取付小物②



Vブレーキ台座用ボルト 2個

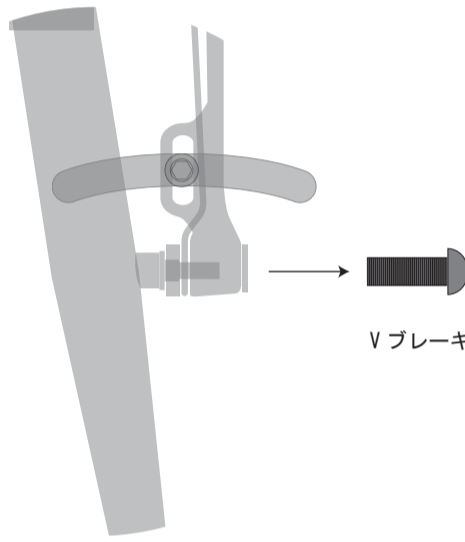


M6 ワッシャ 6個

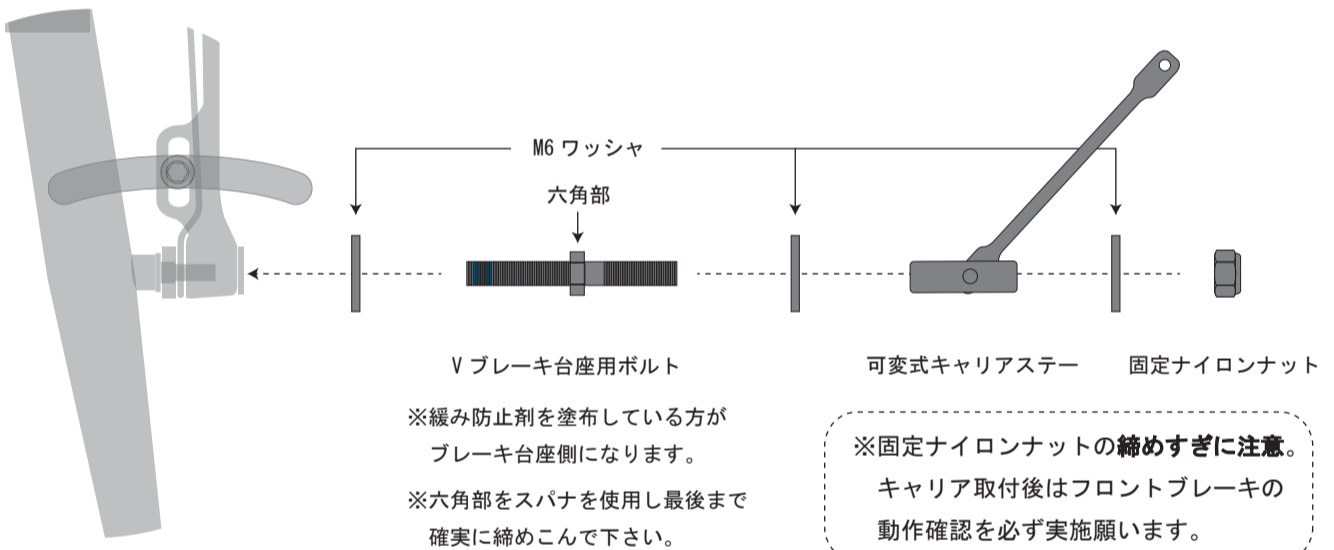


固定ナイロンナット 2個

取付方法



Vブレーキの固定ボルトを取り外す。



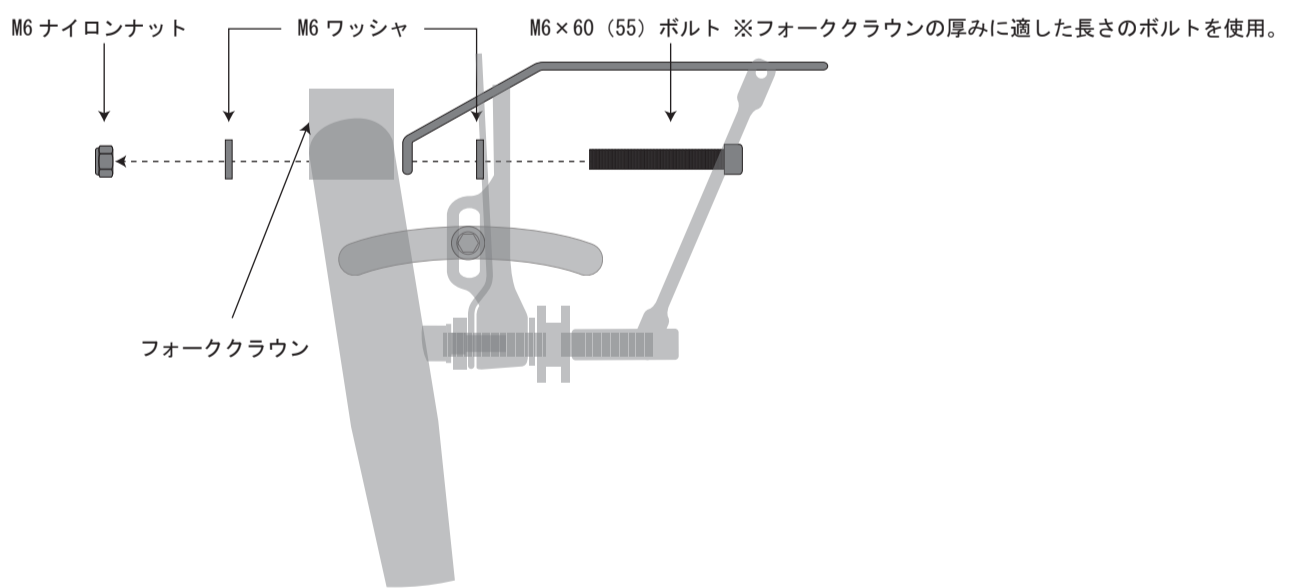
Vブレーキ台座用ボルト

可変式キャリアステー 固定ナイロンナット

※緩み防止剤を塗布している方が
ブレーキ台座側になります。

※六角部をスパナを使用し最後まで
確実に締めこんで下さい。

※固定ナイロンナットの締めすぎに注意。
キャリア取付後はフロントブレーキの
動作確認を必ず実施願います。

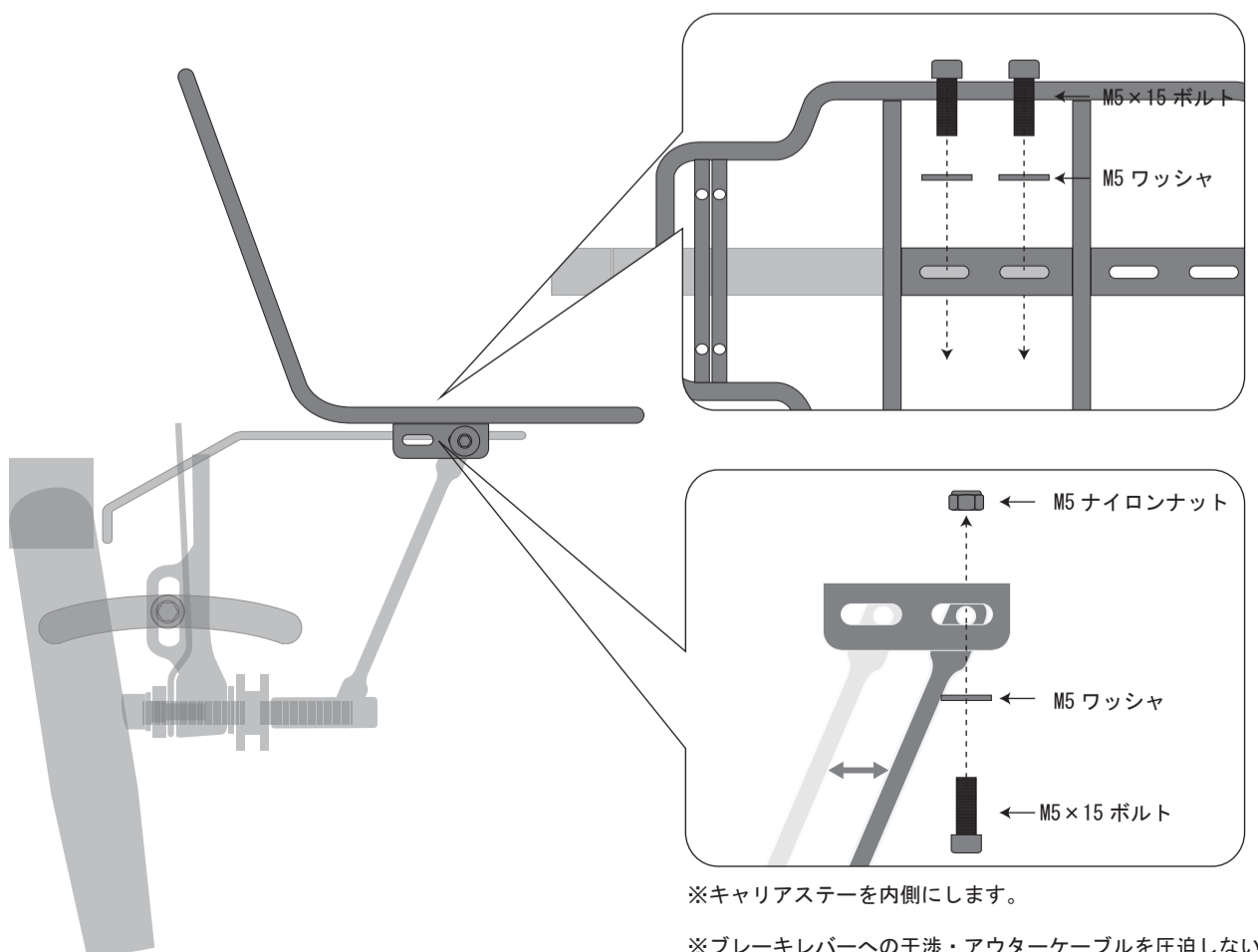


M6 ナイロンナット

M6 ワッシャ

M6×60 (55) ボルト ※フォーククラウンの厚みに適した長さのボルトを使用。

フォーククラウン



M5×15 ボルト

M5 ワッシャ

M5 ナイロンナット

M5 ワッシャ

M5×15 ボルト

※キャリアステーを内側にします。

※ブレーキレバーへの干渉・アウターケーブルを圧迫しない
ようステーの固定位置は前後に調整してください。